

Правила эксплуатации и ухода за мебелью

1. Хранить и эксплуатировать мебель следует в сухих и теплых помещениях при температуре +5 ° - +40 ° и относительной влажности воздуха 50-60%.

2. Не рекомендуется устанавливать мебель вблизи отопительных приборов.

3. Чистку мебели следует производить мягкой тканью и специальными составами, не допускается использование агрессивных жидкостей и абразивных материалов.

4. При ослаблении крепления соединений следует периодически подтягивать винты, шурупы, стяжки и т. д.

5. Статическая вертикальная нагрузка не должна превышать 5 кг. на дно ящиков и 10 кг. на полки стеллажей и шкафов, при этом распределение нагрузки по поверхностям должно быть максимально равномерным.

6. После сборки изделие установить на ровной горизонтальной поверхности, во избежание перекоса и падения изделия, при необходимости, использовать дополнительное крепление к поверхностям помещения.

Гарантийные обязательства

Предприятие-изготовитель гарантирует соответствие изделия требованиям ГОСТ 16371-2014 при соблюдении условий транспортировки, сборки, эксплуатации и хранения.

Гарантийный срок эксплуатации - 24 месяца. Срок исчисляется со дня продажи мебели.

Претензии по комплектности и качеству должны направляться покупателем в магазин, где была приобретена мебель.

Гарантия не распространяется на мебель, имеющую механические повреждения, возникающие при транспортировке, в процессе неправильной сборки и эксплуатации и дефекты, возникающие при неправильном уходе.

Сборка изделия должна производиться квалифицированными специалистами.

Предприятие оставляет за собой право вносить изменения в конструкцию набора. Срок службы изделия - 10 лет.

Фирма-производитель оставляет за собой право на изменения изделия в целях его усовершенствования, которые не ухудшают потребительские качества товара

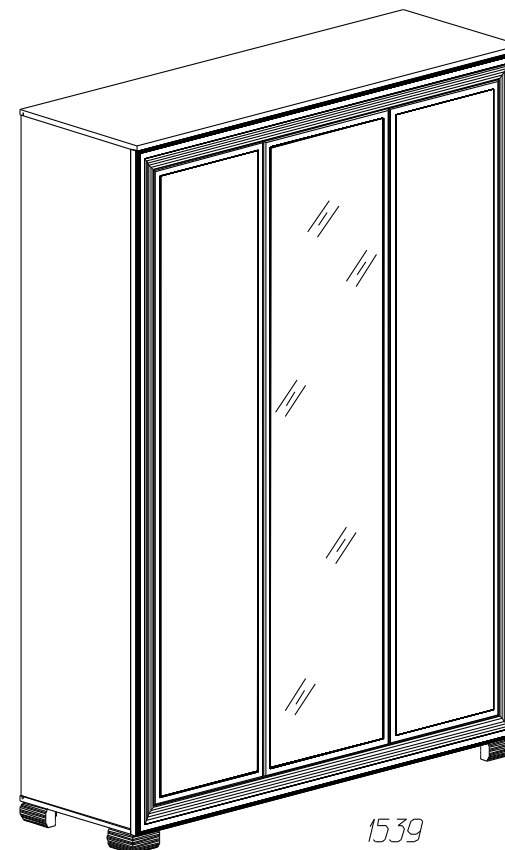
Паспорт изделия

Набор мебели для спальни 3.06.361.137

«Афины»

Шкаф 3-дверный № 361

90342.02.000



2192

510

1539

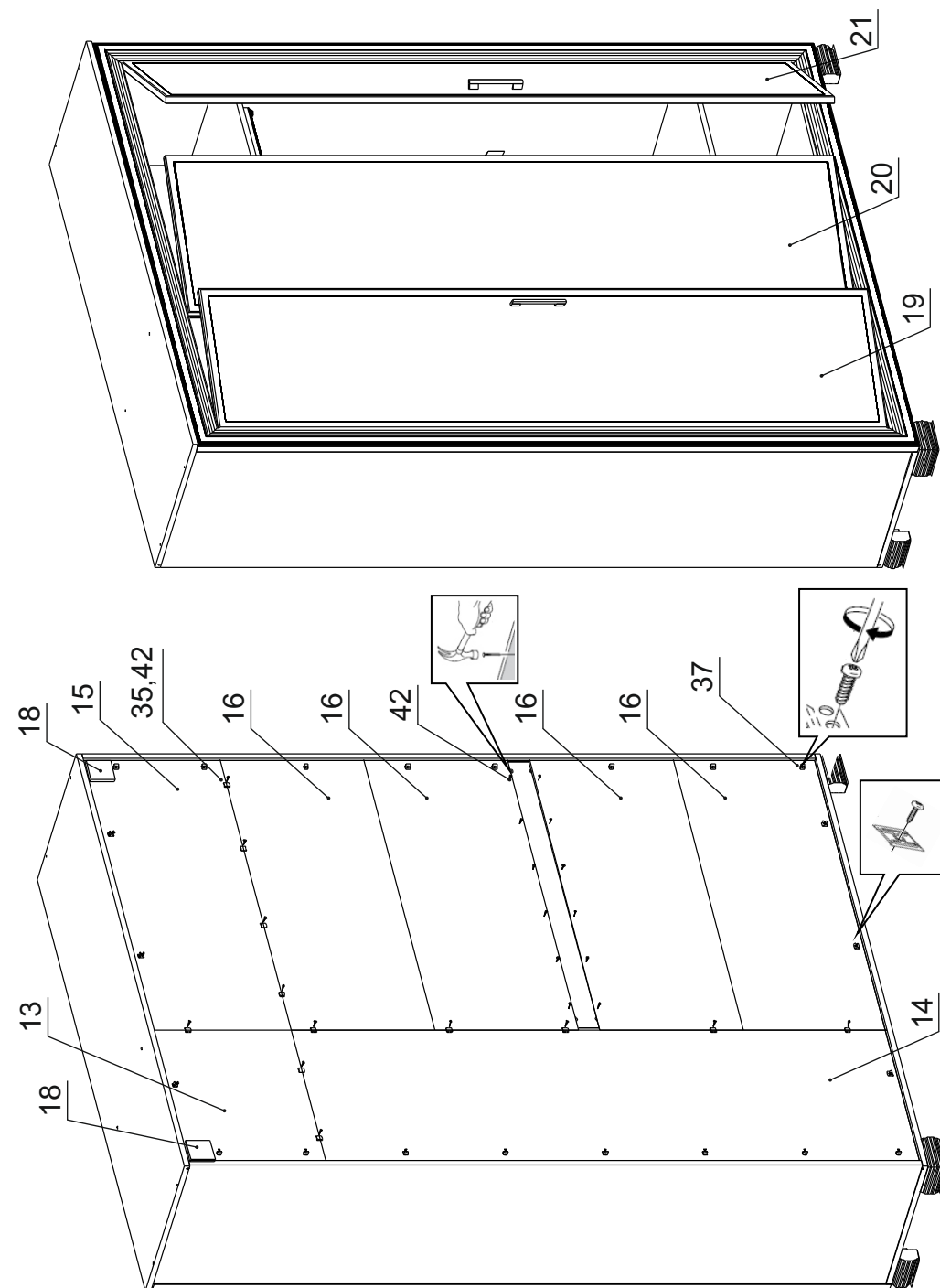
Уважаемый покупатель!

БЛАГОДАРИМ ЗА ВАШ ВЫБОР

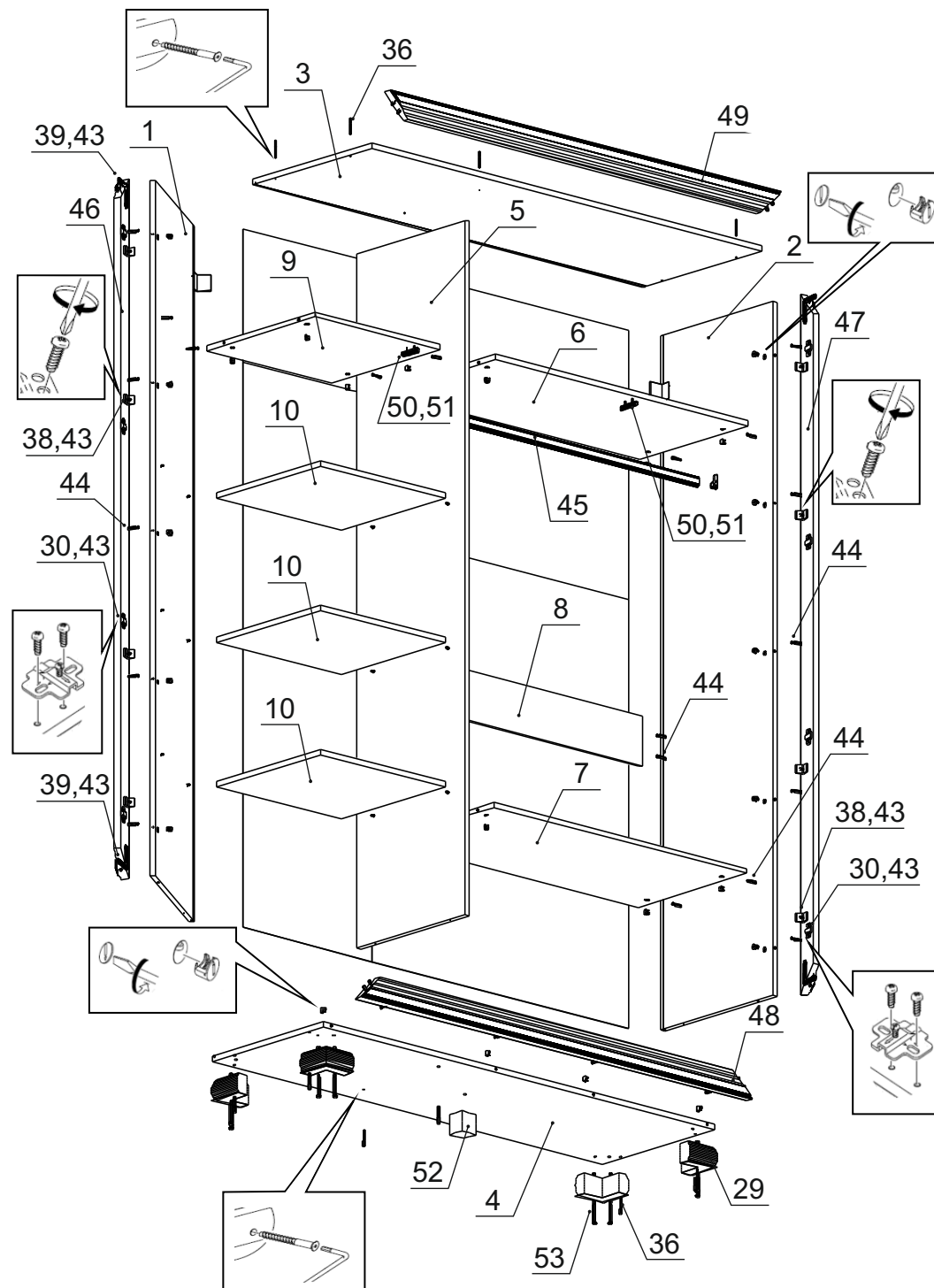
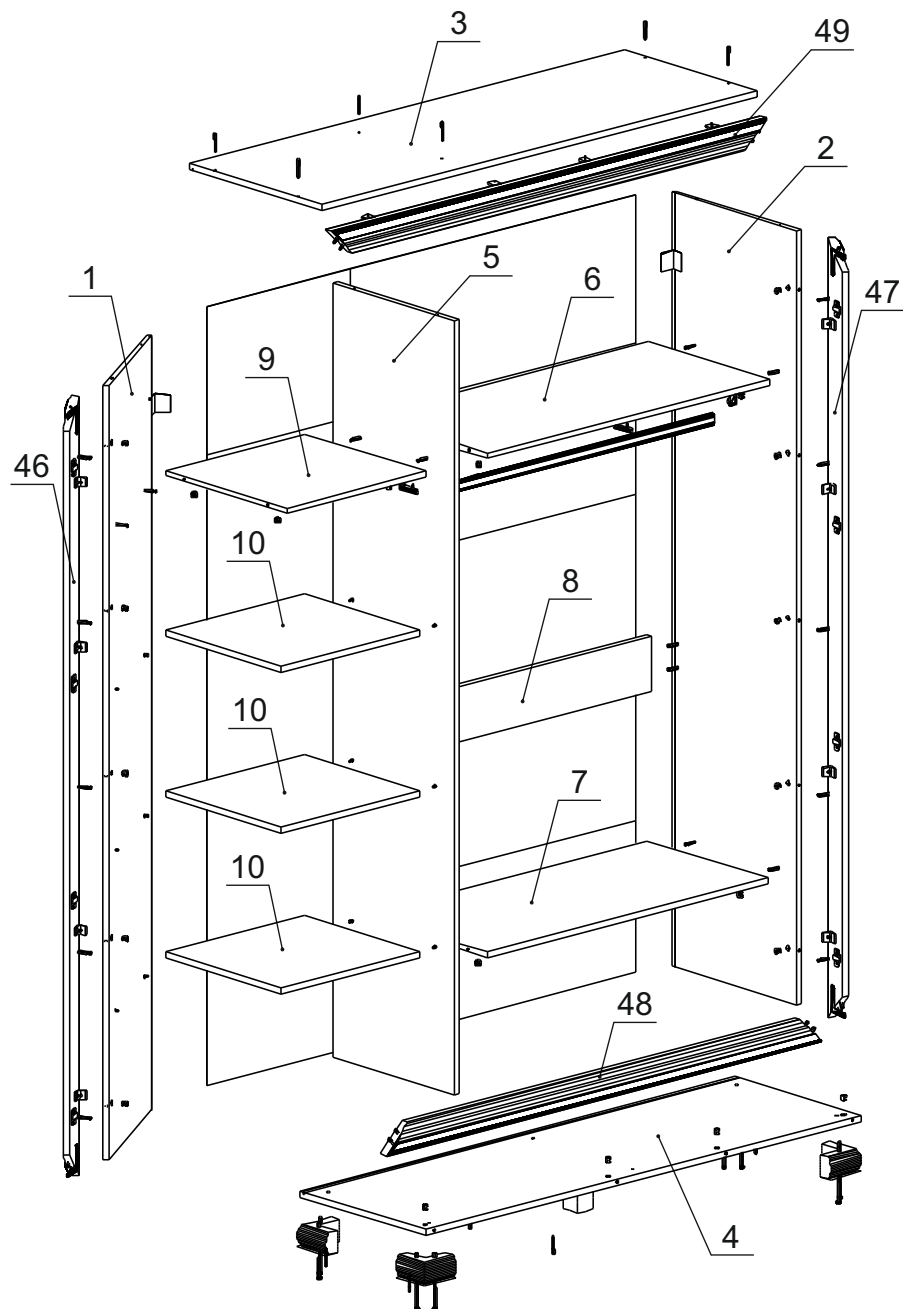
Внимательно прочитайте инструкцию! При вскрытии упаковки проверьте содержимое, согласно комплектации каждого пакета. Проверьте наличие фурнитуры. Не рекомендуется вынимать детали из всех упаковок, чтобы не перепутать детали. Во избежание перекосов, повреждений или загрязнений мебели, сборку следует производить на ровном полу, покрытом тканью или бумагой. В сборке сложных и больших изделий желательна участие двух человек. Перед началом сборки необходимо определить расположение деталей в изделии в соответствии со схемами сборки. Не приступайте к сборке, не ознакомившись с инструкцией! Для удобства транспортировки и предохранения от повреждения, мебель поставляется в разобранном виде в индивидуальной упаковке. Вы можете собрать ее самостоятельно или воспользоваться услугами квалифицированных сборщиков.

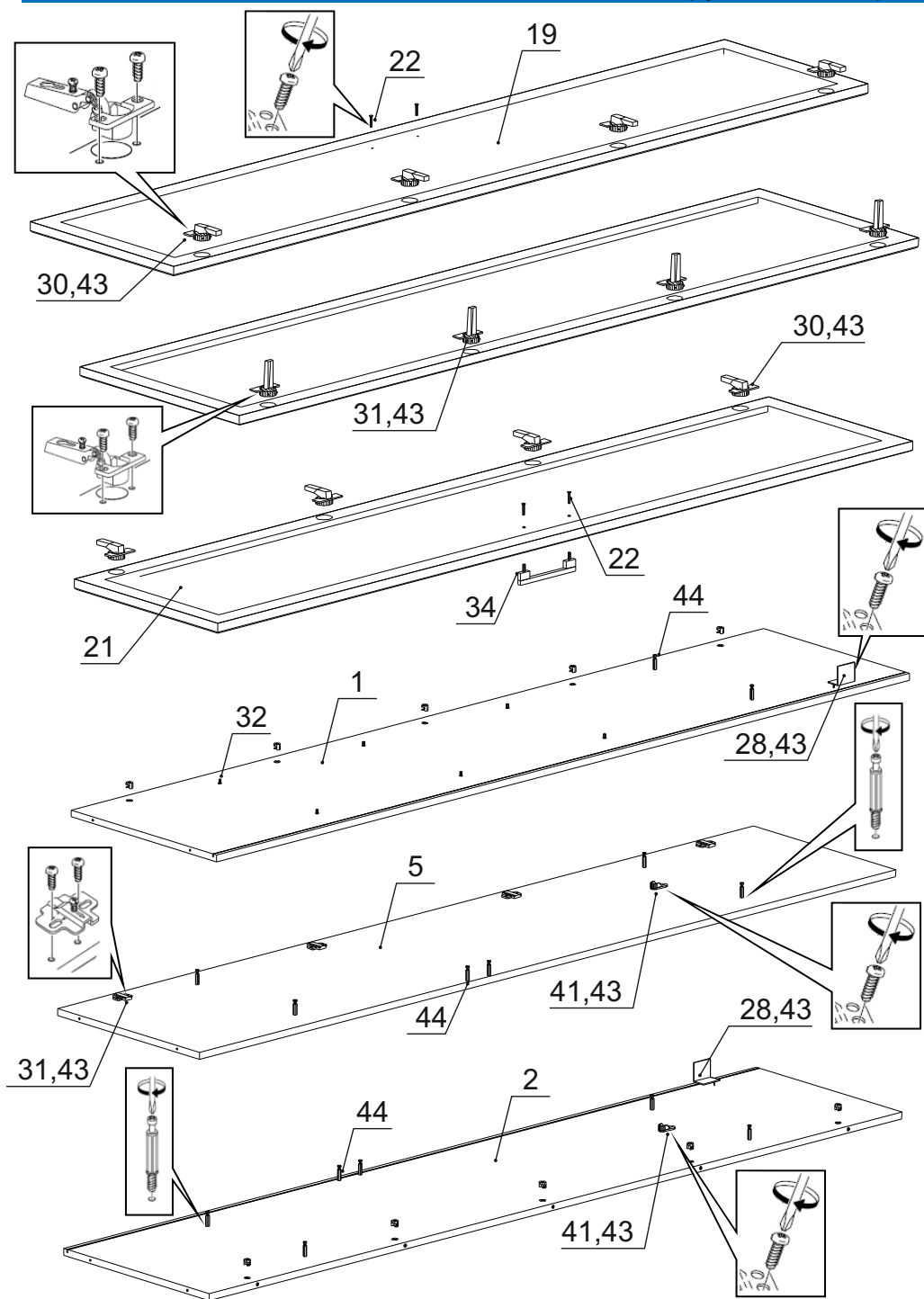
Детали на шкаф 3-дверный № 361

Спецификация деталей № 361				
№	Наименование	Размер	Кол.	Пакет
1	Боковина левая паз	2100x480	1	1
2	Боковина правая паз	2100x480	1	1
3	Крышка паз	1539x510	1	2
4	Дно паз	1539x480	1	2
5	Стенка внутренняя	2100x466	1	1
6	Горизонт	996x466	1	2
7	Горизонт	996x466	1	2
8	Распорка	996x150	1	1
9	Горизонт	493x466	1	2
10	Полка	490x446	3	2
13	Задняя стенка	507x401	1	2
14	Задняя стенка	507x1710	1	4
15	Задняя стенка	1010x401	1	2
16	Задняя стенка склейка	1010x412	4	2
18	Подкладка под навес	70x70	2	2
19	Фасад левый	1960x439	1	3
20	Фасад средний с зеркалом	1960x499	1	3
21	Фасад правый	1960x439	1	3
45	Штанга	990	1	1
46	Профиль левый	2115	1	1
47	Профиль правый	2115	1	1
48	Профиль нижний	1539	1	1
49	Профиль верхний	1539	1	1



Инструкция по сборке





Фурнитура на шкаф 3-х дверный № 361

№	Наименование	Кол.
22	Винт 4x12	4
23	Заглушка для стяжки белая	12
24	Заглушка для эксцентриковой стяжки белая	30
25	Инструкция	1
26	Клей ПВА	1
27	Ключ шестигранный	1
28	Навес угловой SAMET	2
29	Опора SY 1170 (H60)	4
30	Петля для двери спланкой Samet	8
31	Петля полунакладная H301B02.09.10 с дов. BOYARD	4
32	Полкодержатель металлический	12
33	Ручка 466.43/32x50	1
34	Ручка скоба poliplast 060с 166x22 h25 128 древнее золото	2
35	Скрепка «Крабик»	12
36	Стяжка 7x50	12
37	Уголок мебельный крепления задней стенки с саморезом	20
38	Уголок пластиковый мебельный	16
39	Угольник УГ-75/1 (Металлист)	4
40	Шкант 8x30	8
41	Штангодержатель	2
42	Шуруп 3x20	12
43	Шуруп 4x16	102
44	Эксцентрик Rastex 15 с дюбелем DU 232	30
50	Амортизатор 66528-21, планка 63309-42	2
51	Шуруп 3,5x13	4
52	Опора ОРК50-K	1
53	Винт 6x65 DIN 7985	8

